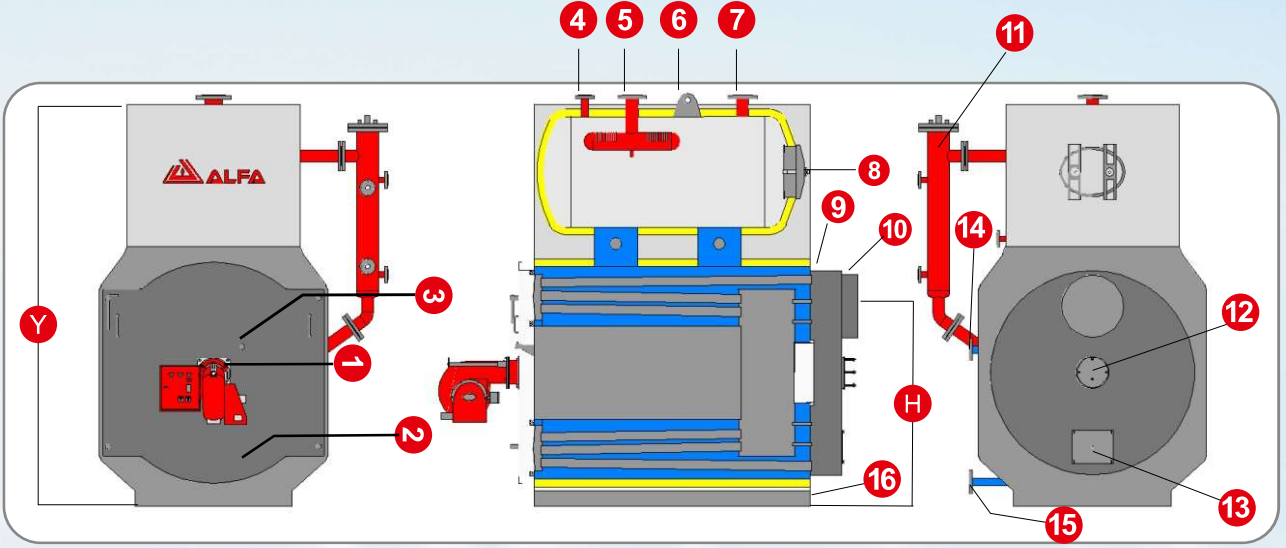


**ABJ SIVI-GAZ YAKITLI BUHAR JENERATÖRLERİ ÖZELLİKLERİ**

- TS EN 12953-1-3, TS 377-1-2-3-4-5-6-7-8-10-11-12-14, TS EN 12953-1-2-3-4-5-6-7-8-10-11-12-14 standartlarına uygundur.
- Silindirik yapıdadır ve yüksek performanslıdır.
- Üretim standartları, TRD basınçlı kaplar direktifine, EN ve TSE 377 standartlarına uygun olarak bilgisayar destekli tasarım ve yüksek imalat teknolojisi ile üretilmiştir
- Zor ve yoğun çalışma şartlarında ayrıca ani buhar çekişlerinde yüksek performans sağlar.
- Yüksek ısıtma yüzeyine sahiptir.
- Özel konstrüksiyonu sayesinde daha kuru ve yüksek enerjili buhar üretir.
- Üç geçişli tasarımı ile maksimum ısı transferi sağlar.
- Düşük karşı basınçlı ile daha rahat yanma sağlar.
- Aynaya kaynaklı borular emniyetli çalışmaya uygundur ve kazan ömrünü uzatır.
- Dar alanlarda yüksek kapasiteli buhar elde edilmesi için özel tasarım ve imalatlar yapılabilir.

- Optimum izolasyon miktarı, maksimum verime ulaşmada kazan performansını artırır.
- Özel dizayn edilmiş yanma odası boyutları ile yüksek ısı transferi, radyasyon ısı transfer yüzeylerinin daha verimli kullanımını ve yanma odası içinde tam yanmanın oluşmasını sağlar.
- Yüksek verimli yanma, baca gazı emisyon oranlarının minimum düzeye inmesini sağlar ve çevreye duyarlıdır.
- Ekonomizersiz yüksek verimli yanma çevre dostu bir yanma grafiği oluşturur ve yakıt sarfiyatını azaltır.
- Yüksek kapasite aralığı ile geniş endüstriyel kullanım alanı sağlar.
- BFPN : 153.3100, 3 atm konstrüksiyon basıncında buhar üretici çelik malzemeden sıvı-gaz yakıtlı buhar kazanlarıdır.
- BFPN : 153. 3400, 6 atm konstrüksiyon basıncında buhar üretici çelik malzemeden sıvı-gaz yakıtlı buhar kazanlarıdır



- 1 Brülör Falanşı
- 2 Ön Kapak
- 3 Alev Gözetleme Kapağı
- 4 Termometre-Monometre Nozulları
- 5 Buhar Çıkışı
- 6 Taşıma Halkası

- 7 Emniyet Çıkışı
- 8 Adam Deliği Girişi
- 9 Arka Duman Sandığı
- 10 Duman Kanalı
- 11 Seviye Kollektörü
- 12 Patlama Kapağı

- 13 Temizleme Kapağı
- 14 Besi Suyu Girişi
- 15 Boşaltma
- 16 Zemin Ankrj Profili

ABJ SIVI GAZ YAKITLI BUHAR JENERATÖRLERİ TEKNİK ÖLÇÜLERİ

KAZAN TİPİ	BİRİM	ABJ 250	ABJ 500	ABJ 750	ABJ 1000	ABJ 1250	ABJ 1500	ABJ 2000	ABJ 2500	ABJ 3000	ABJ 4000
Buhar Kapasitesi	Kg/h	250	500	750	1.000	1.250	1.500	2.000	2.500	3.000	4.000
Isıl Kapasite	Kcal/h	150.000	300.000	450.000	600.000	750.000	900.000	1.200.000	1.500.000	1.800.000	2.400.000
Genişlik	G mm	1100	1200	1400	1450	1500	1500	1600	1750	1750	1900
Uzunluk	U mm	1450	1950	2100	2200	2700	2700	3050	3550	3550	4200
Yükseklik	Y mm	1850	2200	2450	2550	2700	2700	2850	3000	3100	3350
Baca Eksen Yükseklik	mm	950	1000	1200	1275	1300	1300	1375	1520	1495	1640
Kaide Genişlik x Uzunluk	mm	1300 x 1250	1400 x 1700	1600 x 1850	1650 x 1950	1700 x 2450	1700 x 2450	1800 x 2800	1950 x 3300	1950 x 3300	2100 x 3950
Baca Çıkış Çapı	mm	200	300	350	400	450	450	500	550	600	650
Ağırlık	Kg	1100	1650	2250	2600	3100	3200	3900	4750	5250	6550
Su Hacmi	Lt	530	880	1440	1590	2230	2150	2750	4080	3950	5590
Buhar Dom Hacmi	m ³	0,13	0,33	0,42	0,54	0,8	0,9	1,13	1,35	1,73	2,24
Karşı basınç	mBar	2,0	3,0	3,5	4,0	4,6	5,2	6,2	7,0	8,5	9,2

Kaide yüksekliği minimum 100 mm olarak kabul edilmelidir.
Teknik konularda değişiklik yapma hakkı firmamızca saklı tutulmuştur.
Özel tasarım ve imalatlar yapılabilir.